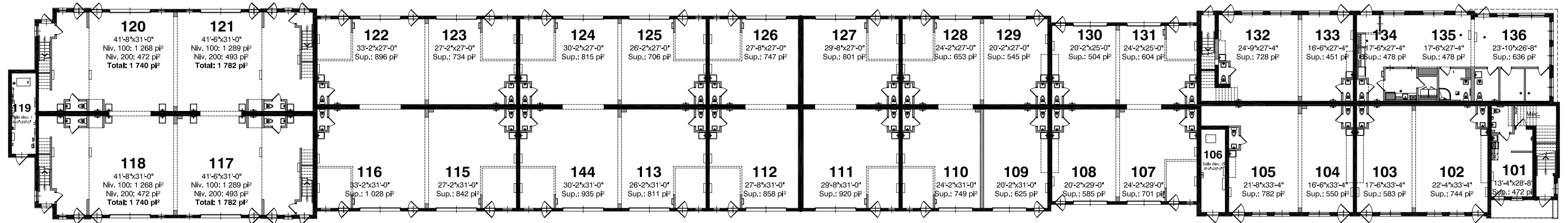


Niveau 200
 Aire de plancher: 8 418 pi²
 Espaces locatifs: 7 233 pi²



Niveau 100
 Aire de plancher: 26 737 pi²
 Espaces locatifs: 26 075 pi²

Superficie totale de planchers: 35 155 pi²
 Superficie locative totale: 33 308 pi²

Plan d'ensemble

46 locaux

3305, avenue de la Gare, Mascouche J7L 0X7

Révisé le 16 février 2021

Mon Espace Atelier Mascouche Phase 1